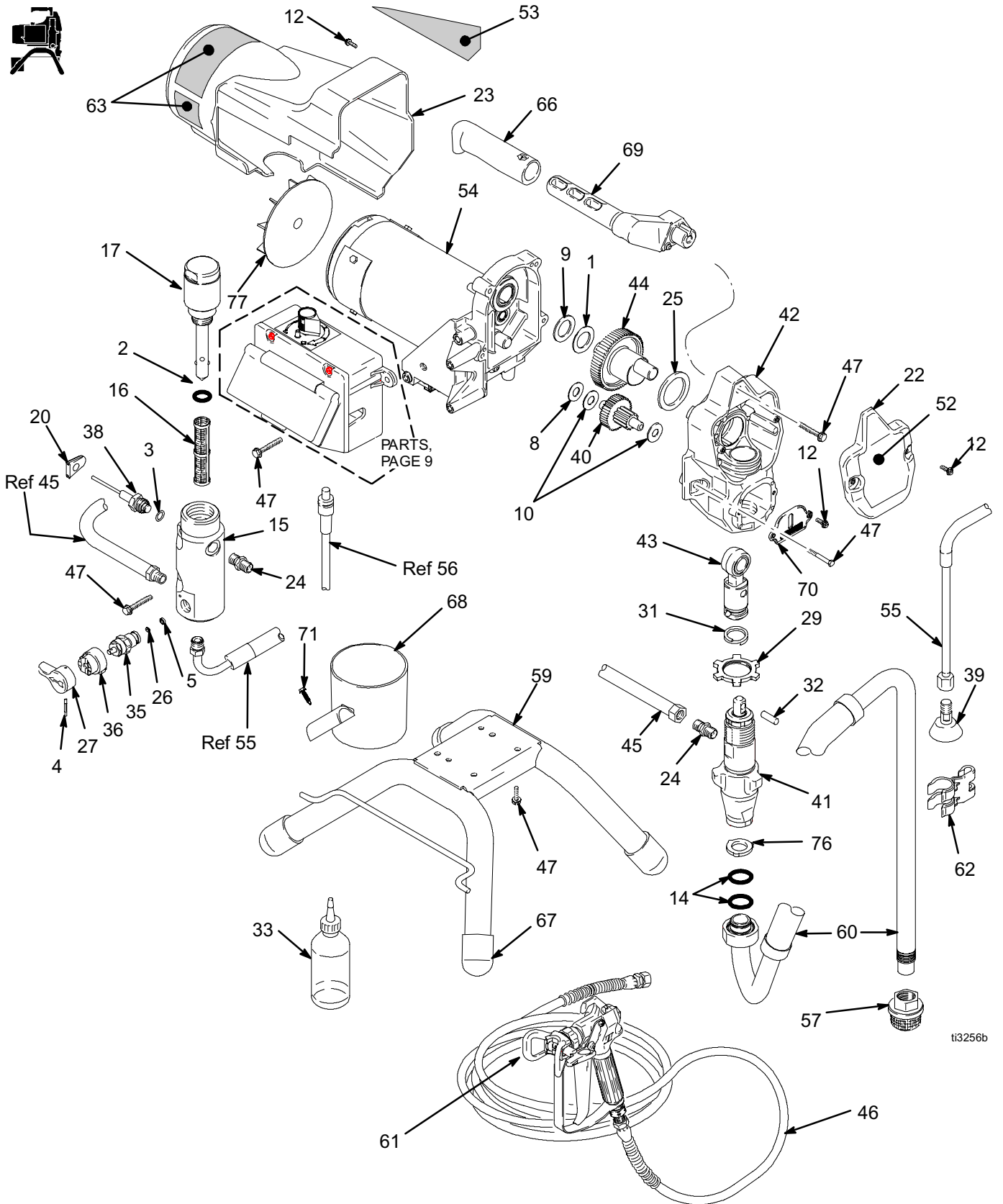


Parts Drawing - Sprayer



ti3256b

Dele / Osat / Deler / Reservdelar – 246428

Ref No.	Part No.	Description	Qty.
201	249125	ROD, displacement, includes 212	1
202	180656	BUTTON, plug	1
203	193047	NUT, packing	1
204*	176757	GLAND, female, throat	1
205*	176754	GLAND, male, throat	1
206	243176	CYLINDER, pump	1
207*	105444	BALL, sst; 8 mm	1
208*	195129	GLAND, male, piston	1
209*	180073	GLAND, female, piston	1
211*	196759	GUIDE, piston	1
212	239937	VALVE, piston (included with 201)	1
213	15C011	GUIDE, ball	1
215†	246429	KIT, seat, carbide	1
216	15B611	VALVE, intake housing	1
217*	15B112	PACKING, o-ring (23,9 mm; 0,941 in. OD)	1
218*†	105445	BALL, sst; 12,7 mm	1
219*	108526	O-RING, PTFE	1
220*	117459	O-RING	1
221*	176755	V-PACKING; leather, throat	2
222*	192710	V-PACKING, throat, V-Max™ UHMWPE, blue	3
223*	176749	V-PACKING; leather, piston	2
224*	192712	V-PACKING, piston V-Max™ UHMWPE, blue	3
225	162453	NIPPLE, 1/4 npsm x 1/4 npt	1
226	119789	FITTING, elbow, street, 45°, 1/4 npt	1

* Er også indeholdt i sæt 244194

† Er også indeholdt i sæt 246429

* Sisältyy myös sarjaan 244194

† Sisältyy myös sarjaan 246429

* Er også inkludert i sett 244194

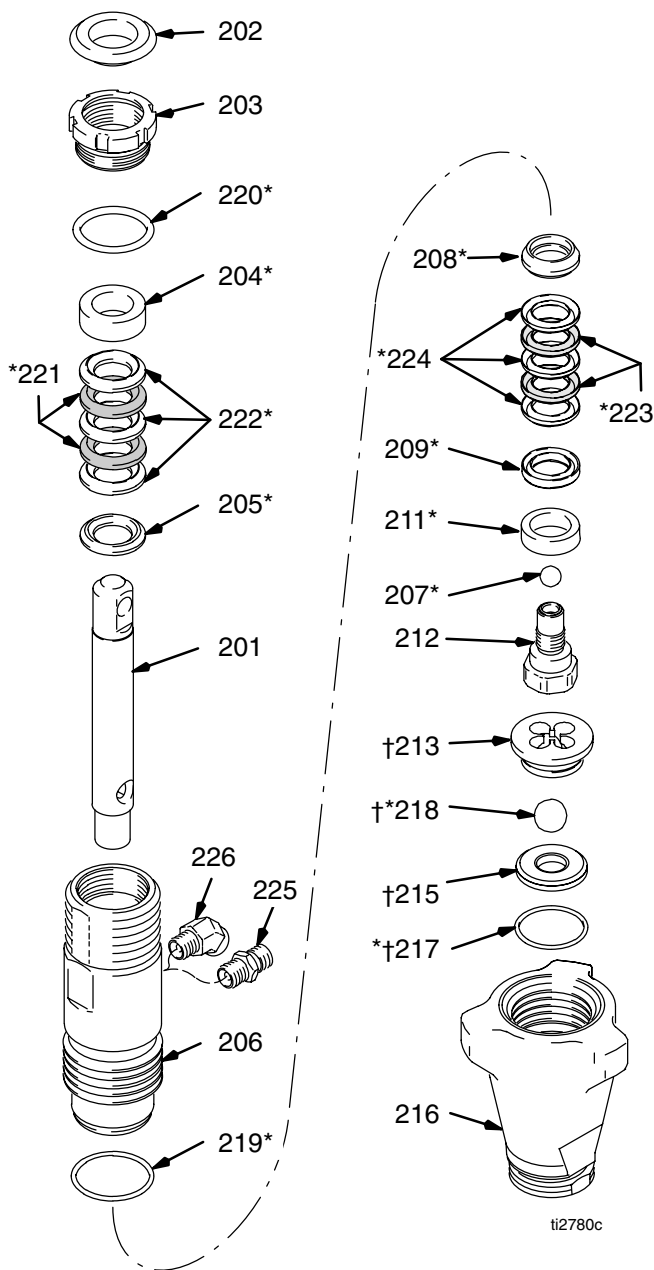
† Er også inkludert i sett 246429

* Ingår också i sats 244194

† Ingår också i sats 246429

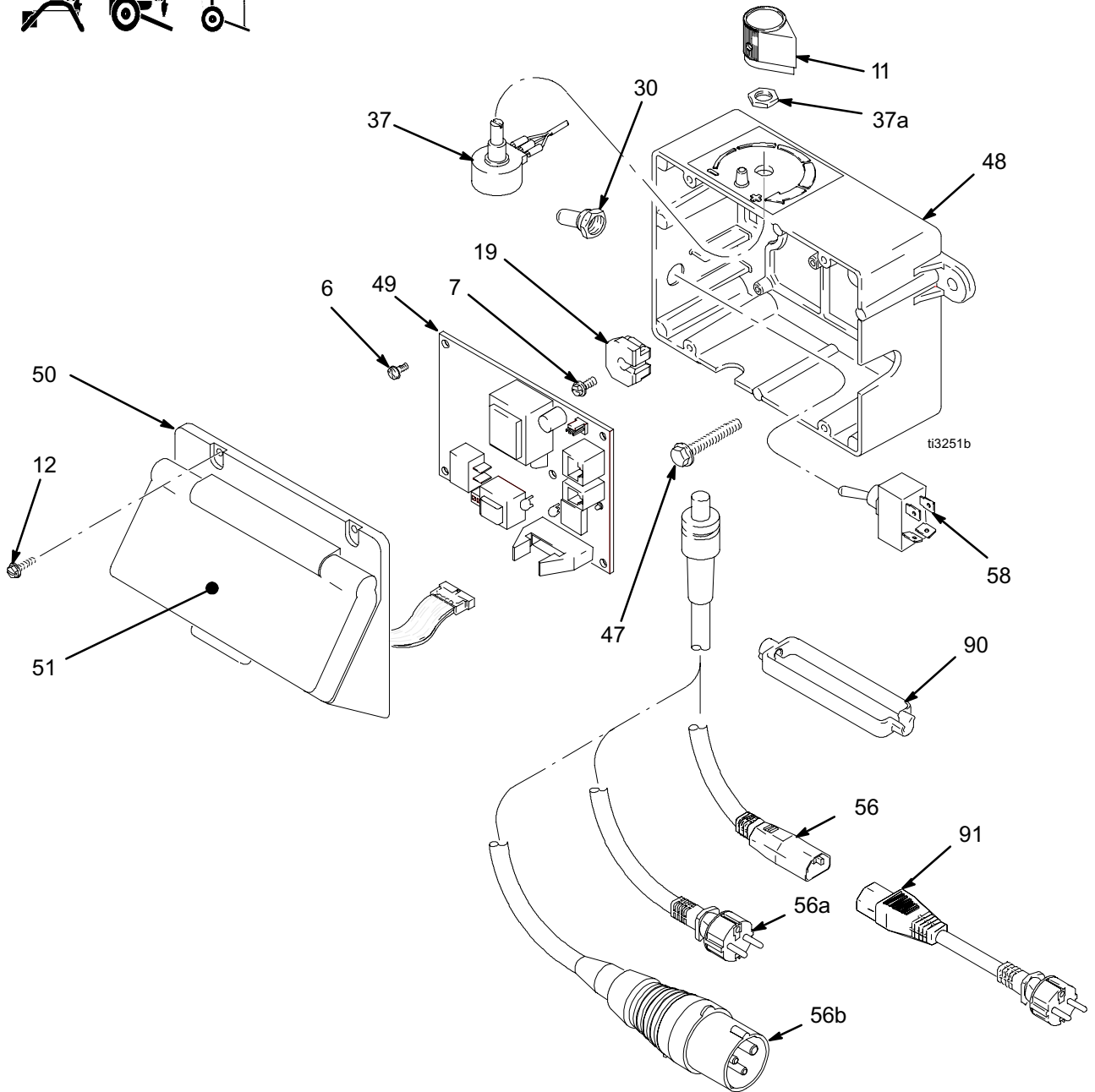
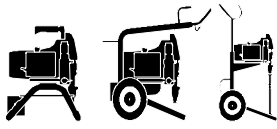
Tekniske data / Tekniset tiedot / Tekniske data / Teknisk specifikation

Maksimalt arbejdstryk / Suurin käyttöpain / Maksimalt
arbejdstrykk / Maximalt arbetstryck 228 bar (23 MPa)
Væskeindgangstørrelse / Nesteen sisääntuloaukon koko /
Dimensjon væskeinntak / Dimension vätskeintag 3/4" npt (m)
Væskeafgangstørrelse / Nesteen ulostuloaukon koko /
Dimensjon væskeutløp / Dimension vätskeutløpp 1/4" npt (f)
Våddele rustfritt stål, PTFE, læder,
nylon, forsinket kulstofstål, hårdmetal,
krom, UHMWPE, Acetal, polyetylen, nylon
Kastuvut osat ruostumaton teräs, PTFE, nahka,
nailon, sinkitty hiiliteräs, volframkarbidi,
kromaus, UHMWPE, Acetal, polyeteeni, nailon
Väte deler rustfritt stål, PTFE, lær,
nylon, sinkbelagt karbonstål, wolframkarbid,
kromoverdrag, UHMWPE, Acetal, polyetylen, nylon
Material i delar som kommer i kontakt med vätskan rustfritt stål, PTFE,
läder, nylon, förzinkat kolstål, volframkarbid,
förokromning, UHMWPE, Acetal, polyetylen, nylon



ti2780c

Parts Drawing - Sprayer



Parts List - Sprayer

REF NO.	PART NO.	DESCRIPTION	QTY	REF NO.	PART NO.	DESCRIPTION	QTY
6	115494		6			240V	
7	115498		1	246380		395, 495	1
11	116167		1	248180		595	1
12	117501		4	50	287098	50 + 51	1
19	15B118		1	51	15C327		1
30	195428		1	56	15B471	Euro Multi cord	1
37	236352	37 + 37a	1	56a	15B470	CEE 7/7	1
37a	112382		1	56b	15B469	110V UK	1
47	117493		2	58	117492		1
48	276868		1	90	195551	233963, 233957, 234178, 234438	1
49		110V		91	242001	CEE 7/7	1
	246378	395, 495	1		287121	Italy, Denmark, Switzerland	1
	248178	595	1				

Wiring Diagram

